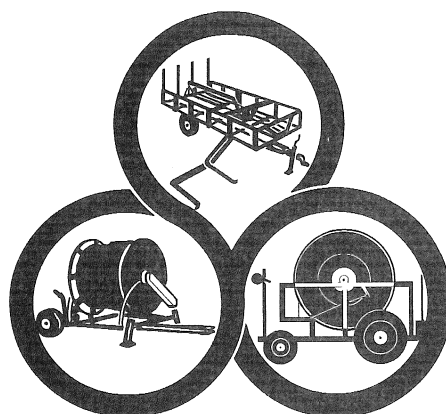


FASTERHOLT VANDINGSMASKINE

FM 3000

1993 - 2007

RESERVEDELSKATALOG



**A/S FASTERHOLT MASKINFABRIK
EJSTRUPVEJ 22, 7330 BRANDE**

TLF.97188066 FAX.97188040

LAGER 96291011 VÆRKSTED 96291013

2007

HP. REVIDERET 2007

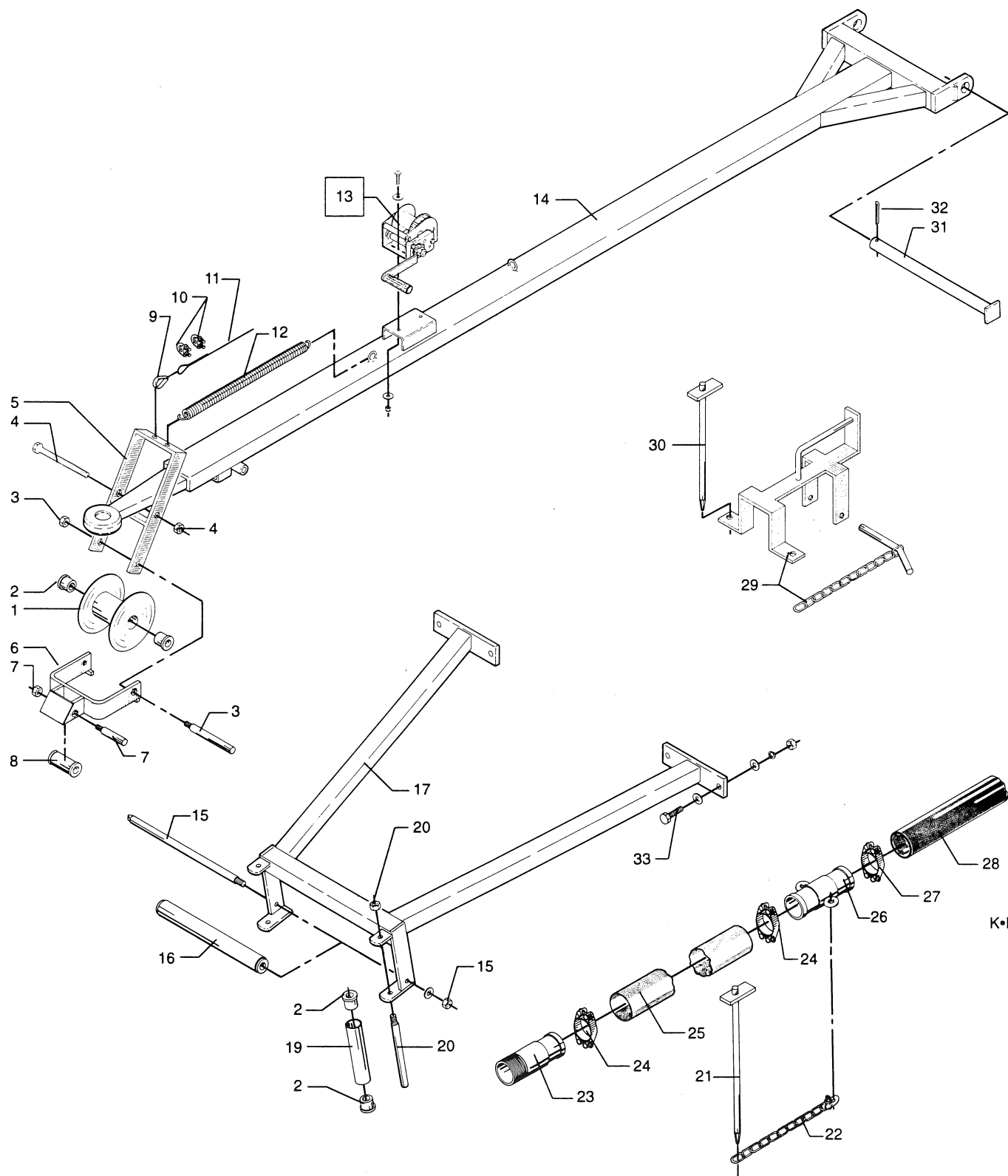
DETTE KATALOG ER EN SAMMENSÆTNING AF ALLE KATALOGER FRA 1993 TIL 1998 SÅLEDES AT DET ER MERE OVERSKUELIGT AT FINDE FREM TIL DE RIGTIGE RESERVEDELE DELE SOM KAN VÆRE FORSKELLIGE ER MARKERET **MEDE FED SKRIFT**.

AF PLADSHENSYN ER ENKELTE MØTRIKKER OG SKIVER UDELADT

KANONER ER IKKE I DETTE KATALOG DE VIL VÆRE I EN BOG ALENE

INDHOLDSFORTEGNELSE

| | |
|---------|--|
| SIDE 1 | TRÆKSTANG OG FORRESTE SLANGESTYR |
| SIDE 3 | STYRETØJ OG FORHJUL |
| SIDE 5 | SLANGESTYR FRA MASKIN NR 3246 TIL 3750 |
| SIDE 7 | SLANGESTYR FRA MASKIN NR 3751 |
| SIDE 9 | PARISERHJUL , BREMSE |
| SIDE 11 | KILEREM, REMSTRAMMER, BAGAKSLER OG BAGHJUL |
| SIDE 13 | TURBINE MED REGULERING, |
| SIDE 15 | BAGERSTE TRÆK MED A RAMME OG STYRECYLINDRE |
| SIDE 17 | REGULERINGSVENTILER FOR OVERTRYK |
| SIDE 19 | REGULERINGSVENTILER, UNDERTRYKSSÆT, SAMT FILTER |
| SIDE 21 | TRÆK FRA OLIEMOTOR , BAGTØJ, GEARCASSE, TURBINE. |
| SIDE 23 | PROGRAMREGN , FØLERE, BATTERI, |
| SIDE 25 | TURBINE MED RESERVEDELE |
| SIDE 27 | EL BREMSE TYPE MED BREMSEKLODS |
| SIDE 29 | EL BREMSE TYPE HJUL OG BREMSEBAKKER |

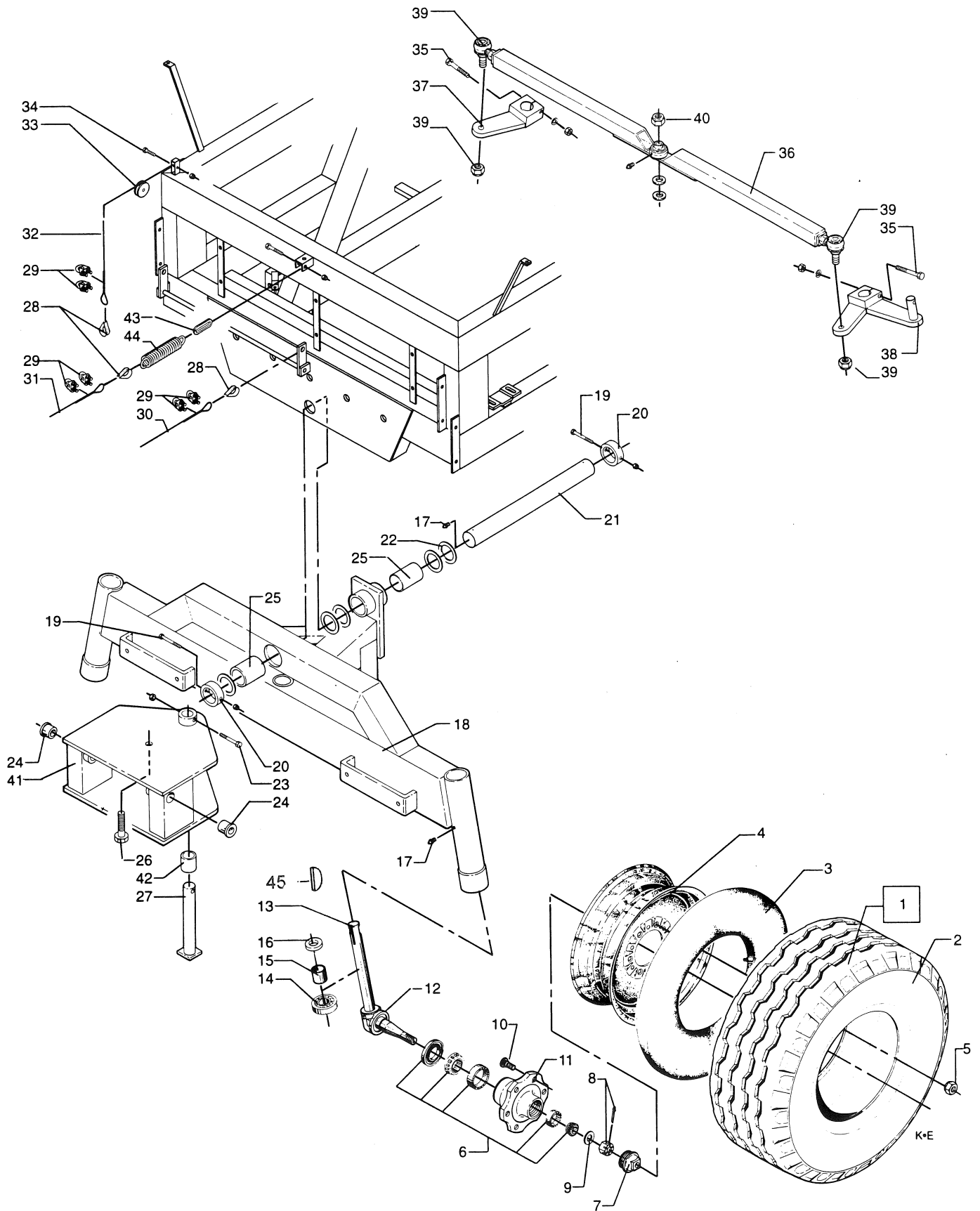


K•E

TYPE : FM 3000

1992-1998

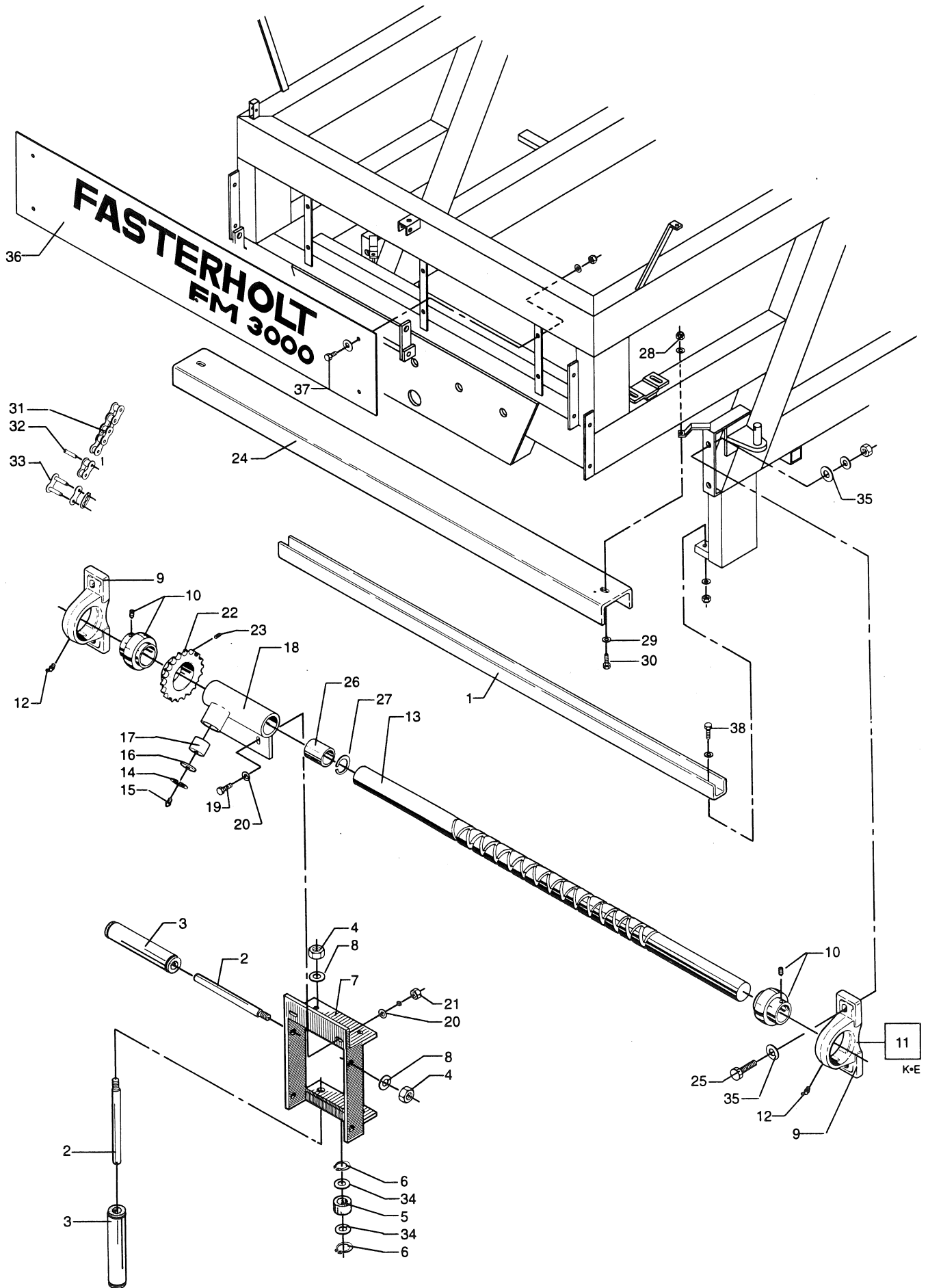
| POS. | BEST.NR. | BENÆVNELSE | BEMÆRKNINGER |
|------|----------|--|--------------|
| 1 | 1008205 | SLANGEHJUL STANDARD INDV. BREDDE 150 MM | |
| 1 | 1761000 | SLANGEHJUL ER MONTERET PÅ ENKELTE MASKINER INDV.BREDDE 130MM | |
| 2 | 761001 | NYLONLEJE Ø 21 MM | |
| 3 | 1008218 | AKSEL Ø 20 X 260 MM STANDARD | |
| 3 | 1761269 | AKSEL Ø 20 X 235 MM TIL SLANGEHJUL 1761000 | |
| 4 | 763580 | STÅLBOLT 16 X 240 MM STANDARD | |
| 4 | 1761245 | STÅLBOLT 16 X 200 MM TIL SLANGEHJUL 1761000 | |
| 5 | 1008210 | BØJLE STANDARD | |
| 5 | 1761004 | BØJLE TIL SLANGEHJUL 1761000 | |
| 6 | 1008215 | SIKKERHEDSSTOP STANDARD | |
| 6 | 1761305 | SIKKERHEDSSTOP TIL SLANGEHJUL 1761000 | |
| 7 | 761273 | AKSEL Ø 20 X 115 MM | |
| 8 | 761272 | BÆRERULLE 5/4" X 60 MM | |
| 9 | 761012 | KOUSE 1/4" | |
| 10 | 761013 | WIRELÅS 1/4" | |
| 11 | 1007800 | STÅLWIRE 1/4" X 3300 MM | |
| 12 | 1001011 | FJEDER 4 X 330 MM | |
| 13 | 571004 | SPIIL 4AFL | |
| 14 | 1008200 | TRÆKSTANG | |
| 15 | 1761026 | AKSEL Ø 20 X 550 MM | |
| 16 | 1761024 | BÆRERULLE 5/4 X 500 MM | |
| 17 | 1008175 | SLANGESTYR | |
| 19 | 761023 | BÆRERULLE 5/4" X 185 MM | |
| 20 | 761025 | AKSEL Ø 20 X 240 MM | |
| 21 | 1001255 | JORDSPYD LANG | |
| 22 | 761256 | KÆDE 6 MM X 700 MM | |
| 23 | 1001018 | RØRSTYKKE 3" | |
| 24 | 1001019 | SPÆNDEBÅND 2A 100 | |
| 25 | 1007900 | SLANGE 90 X 3500 MM ARMTEX | |
| 26 | 1001021 | RØR TIL 100 MM SLANGE | |
| 26 | 1761021 | RØR TIL 110 MM SLANGE | |
| 29 | 1761006 | STOPKLODS TIL 110 MM SLANGE | |
| 29 | 761006 | STOPKLODS TIL 100 MM SLANGE | |
| 30 | 761255 | JORDSPYD KORT | |
| 31 | 1008222 | AKSEL Ø 30 X 465 MM | |
| 32 | 763585 | SPLIT 6,3 X 50 MM | |



TYPE : FM 3000

1992-1998

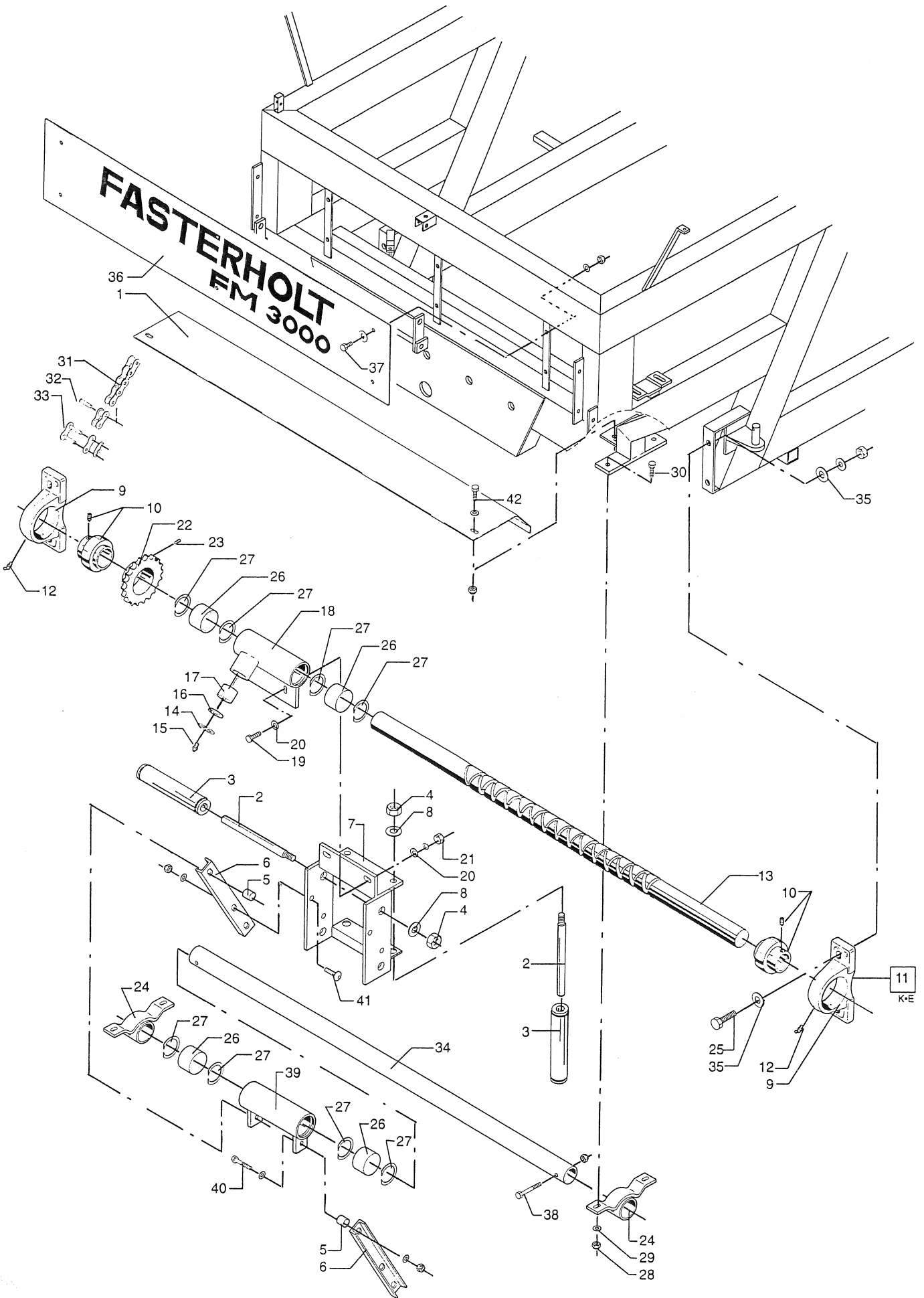
| POS. | BEST.NR. | BENÆVNELSE | BEMÆRKNINGER |
|------|----------------|-------------------------------------|--------------|
| 1 | 1008700 | HJUL KOMPLET 11,5/80 X 15" X 10 LG. | |
| 2 | 1008702 | DÆK 11,5/80 X 15" X 10 LG. | |
| 3 | 1008704 | SLANGE 11,5 X 15" | |
| 4 | 1008706 | FÆLG 900 X 15" 6-117-152 | |
| 5 | 761045 | NAV MØTRIK 1/2" | |
| 6 | 1008115 | LEJESÆT KPL. | |
| 7 | 1008118 | NAVKAPSEL | |
| 8 | 1008119 | MØTRIK | |
| 9 | 1008123 | SKIVE | |
| 10 | 1008125 | NAVBOLT | |
| 11 | 1008117 | FORHJULSNAV | |
| 12 | 1008110 | SPINDEL VENSTRE | |
| 13 | 1008111 | SPINDEL HØJRE | |
| 14 | 1008114 | TRYKLEJE | |
| 15 | 1008113 | BØSNING | |
| 16 | 1008112 | STØVTÆTNING | |
| 17 | 761286 | SMØRENIPPEL 6 MM | |
| 18 | 1008100 | FORBRO 1800 MM | |
| 18 | 1008105 | FORBRO 1930 MM | |
| 19 | 763515 | STÅLBOLT 10 X 80 MM | |
| 20 | 1008195 | STOPRING | |
| 21 | 1008170 | AKSEL Ø 50 X 485 MM | |
| 22 | 1008198 | AFSTANDSSKIVE 50X 70 X 2 MM | |
| 23 | 761212 | STÅLBOLT 10 X 65 MM | |
| 24 | 1008226 | BØSNING Ø 30 X 40 MM | |
| 25 | 1008101 | BØSNING Ø 50 X 40 MM | |
| 26 | 763590 | STÅLBOLT 20 X 100 MM | |
| 27 | 1008220 | AKSEL Ø 30 X 235 MM | |
| 28 | 761012 | KOUSE 1/4" | |
| 29 | 761013 | WIRELÅS 1/4" | |
| 30 | 1007800 | STÅLWIRE 1/4" X 3300 MM | |
| 31 | 1007805 | STÅLWIRE 1/4" X 2500 MM | |
| 32 | 1007810 | STÅLWIRE 1/4" X 4100 MM | |
| 33 | 761015-1 | WIRERULLE | |
| 34 | 761377 | STÅLBOLT 10 X 30 MM | |
| 35 | 763595 | STÅLBOLT MF 12 X 1,5 X 90 MM | |
| 36 | 1008150 | STYREARM 1800 MM | |
| 36 | 1008152 | STYREARM 1930 MM | |
| 37 | 1008130 | SPINDELARM HØJRE | |
| 38 | 1008135 | SPINDELARM VENSTRE | |
| 39 | 1008155 | STYREKUGLE M 20 X 1,0 MM | |
| 40 | 763600 | LÅSEMØTRIK M20 | |
| 41 | 1008225 | TRÆK | |
| 42 | 1008102 | BØSNING Ø 30 X 32 MM | |
| 43 | 761338 | KÆDELED 6 MM | |
| 44 | 1001194 | TRÆKFJEDER 7 X 250 MM | |
| 44 | 1008203 | TRÆKFJEDER 9 X 250 MM | |
| 45 | 311476 | NOT | |



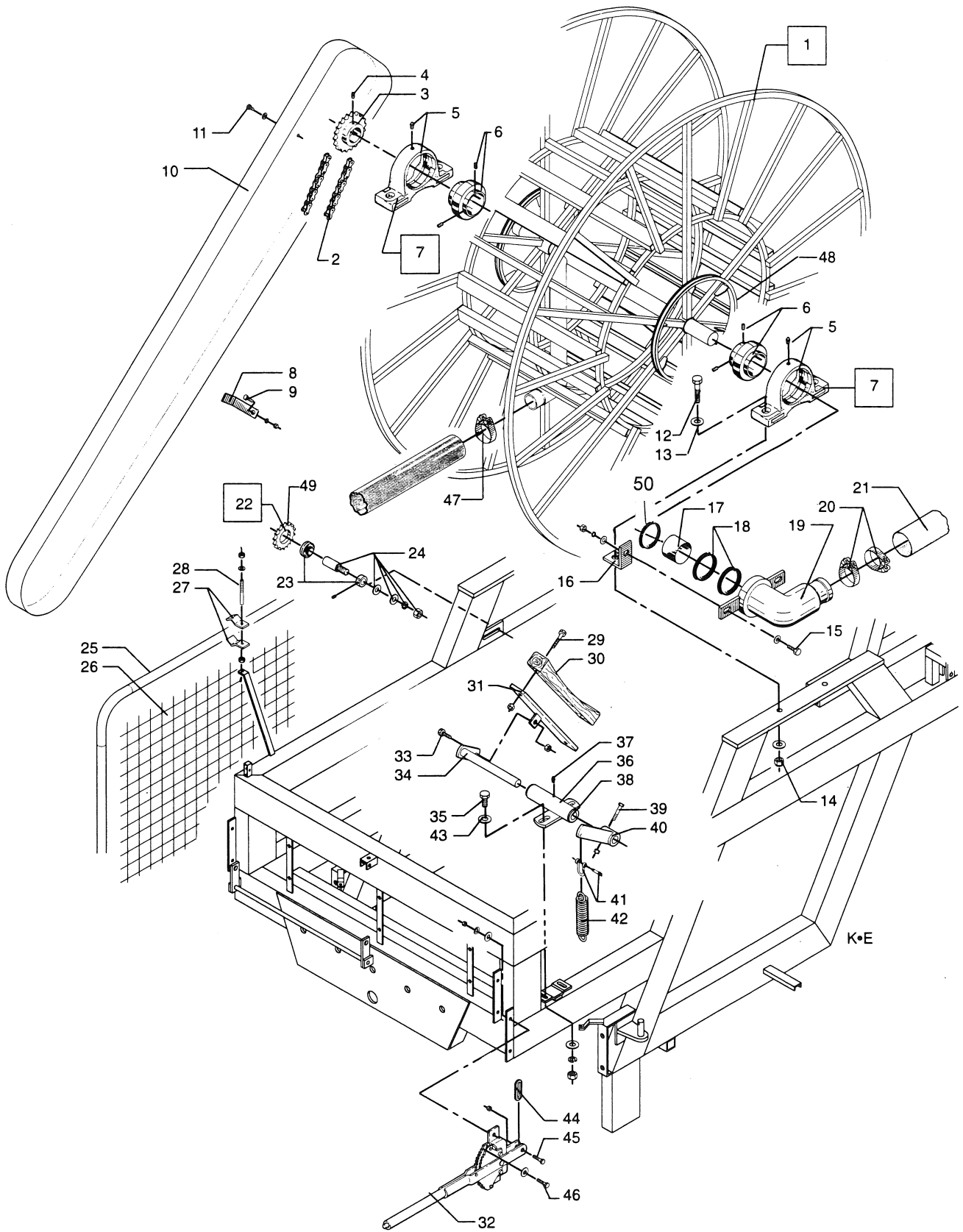
| POS. | BEST.NR. | BENÆVNELSE | BEMÆRKNINGER |
|------|----------|------------|--------------|
|------|----------|------------|--------------|

SLANGESTYR FRA MASKINE NR 3246 TIL MASKIN NR.3750

| | | | |
|-----------|------------------|--|--------------------------|
| 1 | 1008495 | STYRESKINNE | |
| 2 | 761025 | AKSEL Ø20 X 240 MM | |
| 3 | 761023 | BÆRERULLE 5/4" X 185 MM | |
| 5 | 761063 | NYLONLEJE | |
| 6 | 761065 | LÅSERING 20 MM UDV. | |
| 7 | 761322 | SLANGESTYR | |
| 9 | 761287 | LEJEHUS P 210 / 50 MM | |
| 10 | 761288 | LEJE UC 210 / 50 MM | |
| 11 | 761289 | LEJEKPL. UCP 210 / 50 MM | |
| 12 | 761247 | SMØRENIPPEL 1/8" X 45 ° | |
| 13 | 1008470 | KRYDSSPORSAKSEL 50 X 1640 MM | TIL 100 MM SLANGE |
| 13 | 1008470-1 | KRYDSSPORSAKSEL 50 X 1640 MM | TIL 110 MM SLANGE |
| 14 | 761285 | LÅSERING 40 MM INDV. | |
| 15 | 761286 | SMØRENIPPEL 6 MM | |
| 16 | 761284 | SKIVE 38 MM UDV. | |
| 17 | 761283 | FØRINGSAKSEL (LUS) | |
| 18 | 761282 | FØRINGSMUFFE MED BØSNINGER | |
| 19 | 761116 | STÅLBOLT 12 X 40 MM | |
| 22 | 761290 | KÆDEHJUL 3/4" X 17 TDS. TIL 110 MM SLANGE | |
| 22 | 1001290 | KÆDEHJUL 3/4" X 18 TDS. TIL 100 MM SLANGE | |
| 22 | 1761290 | KÆDEHJUL 3/4" X 16 TDS. | |
| 22 | 2351290 | KÆDEHJUL 3/4" X 15 TDS | |
| 23 | 761070 | PINOLSKRUE M 10 X 12 MM | |
| 24 | 1008510 | SKÆRM | |
| 25 | 761031 | STÅLBOLT 16 X 55 MM | |
| 26 | 761293 | NYLONBØSNING | |
| 27 | 761329 | LÅSERING UDEN ØJER | |
| 30 | 761080 | BRÆDDEBOLT 10 X 25 MM | |
| 31 | 1008530 | RULLEKÆDE 3/4" X 214 RULLER | |
| 32 | 761058 | SAMLELED 3/4" X 7/16" FORKR. | |
| 33 | 761056 | SAMLELED 3/4" X 7/16" | |
| 34 | 761328 | SKIVE Ø 20 MM | |
| 36 | 1008525 | NAVNEPLADE | |
| 37 | 761114 | STÅLBOLT 10 X 25 MM | |
| 38 | 761080 | BRÆDDEBOLT 10 X 25 MM | |



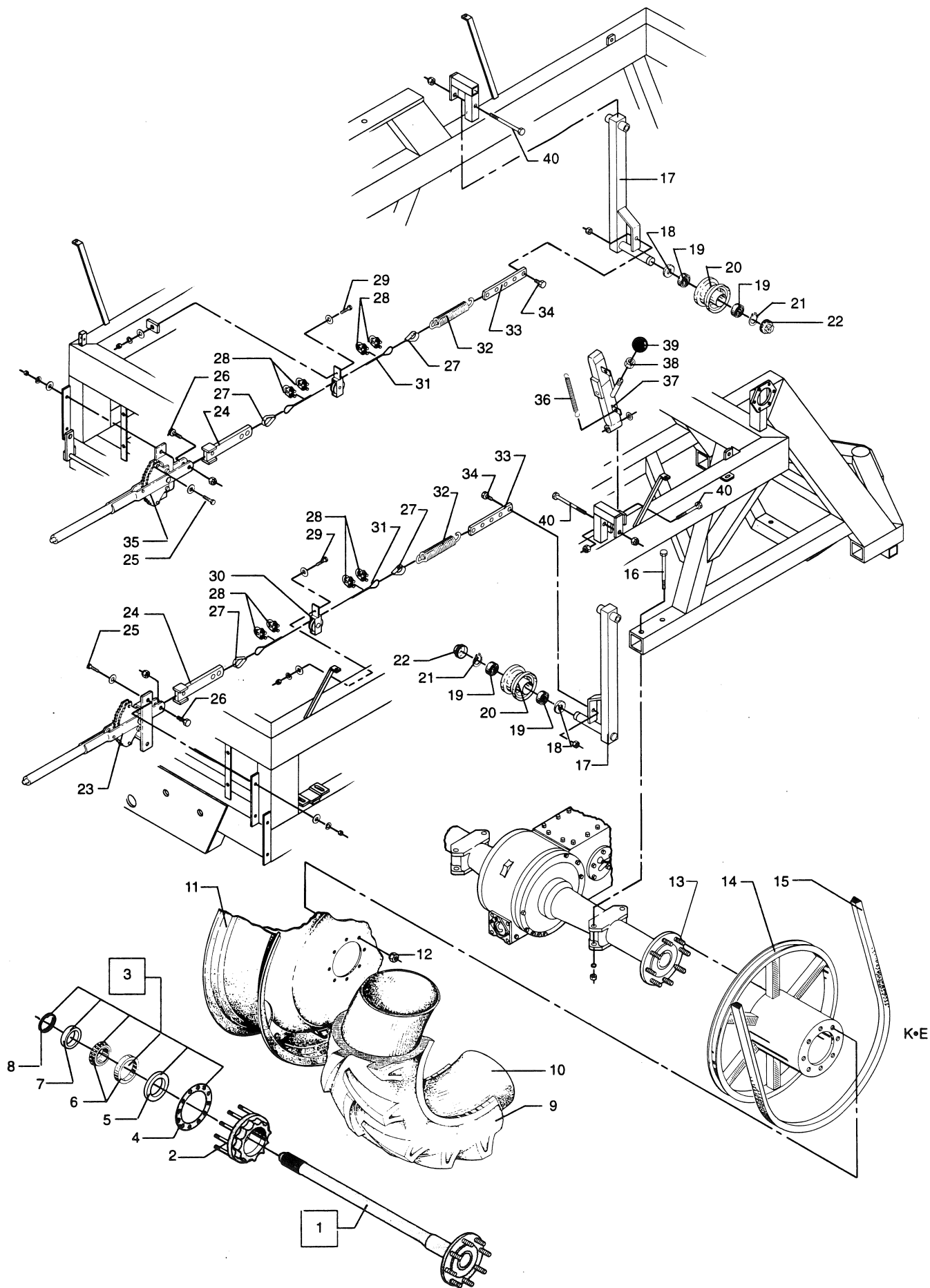
| POS. | BEST.NR. | BENÆVNELSE | BEMÆRKNINGER |
|--|-----------|---|-------------------|
| SLANGESTYR FRA MASKINE NR 3751- | | | |
| 1 | 2351078 | SKÆRM | |
| 2 | 761025 | AKSEL 20 X 240 MM | |
| 3 | 761023 | BÆRERULLE 5/4" X 185 MM | |
| 5 | 1008207 | AFSTANDSRØR Ø 25/16 X 24 MM | |
| 6 | 1008490 | STIVER | |
| 7 | 1008480 | SLANGESTYR | |
| 9 | 761287 | LEJEHUS P210 50 MM | |
| 10 | 761288 | LEJE UC 210 50 MM | |
| 11 | 761289 | LEJE KPL. UCP 210 50 MM | |
| 12 | 761247 | SMØRENIPPEL 1/8" X 45° | |
| 13 | 1008470 | AKSEL 50 X 1640 MM (1037 MM KRYDSSPOR) | TIL 100 MM SLANGE |
| 13 | 1008470-1 | AKSEL 50 X 1640 MM (991 MM KRYDSSPOR) | TIL 110 MM SLANGE |
| 14 | 761285 | LÅSERING 40 MM INDV. | |
| 15 | 761286 | SMØRENIPPEL 6 MM | |
| 16 | 761284 | SKIVE | |
| 17 | 761283 | FØRINGSAKSEL (LUS) | |
| 18 | 761282 | FØRINGSMUFFE | |
| 19 | 761116 | STÅLBOLT 12 X 40 MM | |
| 22 | 761290 | KÆDEHJUL 3/4" X 17 TDS. TIL 110 MM SLANGE | |
| 22 | 1001290 | KÆDEHJUL 3/4" X 18 TDS. TIL 100 MM SLANGE | |
| 22 | 1761290 | KÆDEHJUL 3/4" X 16 TDS. | |
| 22 | 2351290 | KÆDEHJUL 3/4" X 15 TDS | |
| 23 | 761070 | PINOLSKRUE 10 X 12 MM | |
| 24 | 1008485 | HOLDER | |
| 25 | 761031 | STÅLBOLT 16 X 55 MM | |
| 26 | 761293 | NYLONLEJE | |
| 27 | 761329 | LÅSERING | |
| 30 | 763605 | STÅLBOLT 10 X 35 MM | |
| 31 | 1008530 | KÆDE 3/4" X 214 RULLER | |
| 32 | 761058 | SAMLELED 3/4" X 7/16" | |
| 33 | 761056 | KÆDESAMLER 3/4" X 7/16" | |
| 34 | 1008492 | STØTTERØR 48 X 1330 MM | |
| 36 | 1008525 | NAVNEPLADE | |
| 37 | 761090 | STÅLBOLT 6 X 20 MM | |
| 38 | 763575 | STÅLBOLT 10 X 70 MM | |
| 39 | 1008475 | FØRINGSMUFFE TIL STØTTERØR | |
| 40 | 761031 | STÅLBOLT 16 X 55 MM | |
| 41 | 763570 | UNBRACOBOLT 12 X 30 MM | |
| 42 | 761079 | BRÆDDEBOLT 10 X 20 MM | |



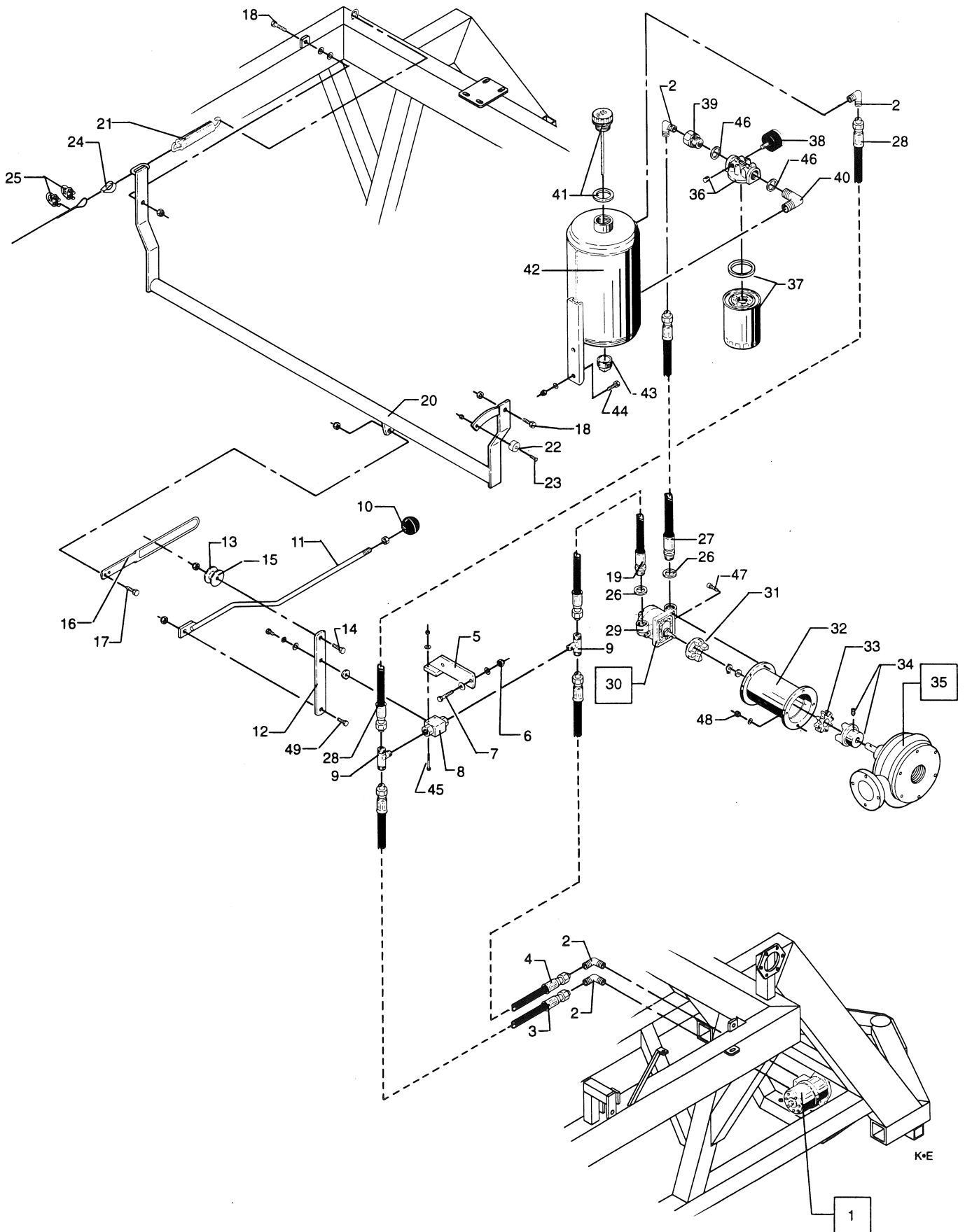
TYPE : FM 3000

1992-1998

| POS. | BEST.NR. | BENÆVNELSE | BEMÆRKNINGER |
|------|----------|---|--------------|
| 1 | 1008050 | PARISERHJUL / SLANGETROMMEL | |
| 2 | 1008530 | RULLEKÆDE 7/16 X 214 RULLER | |
| 3 | 1008060 | KÆDEHJUL 3/42 x 38 TDS | |
| 4 | 761070 | PINOLSKRUE M 10 X 12 MM | |
| 5 | 1001084 | LEJEHUS P 218 / 90 MM | |
| 6 | 1001085 | LEJE UC 218 / 90 MM | |
| 7 | 1001098 | LEJE KPL. UCP 218 / 90 MM | |
| 8 | 761331 | BESLAG | |
| 9 | 761114 | STÅLBOLT 10 X 25 MM | |
| 10 | 1008505 | SKÆRM | |
| 11 | 763520 | STÅLBOLT 8 X 16 MM | |
| 12 | 763610 | STÅLBOLT 20 X 90 MM | |
| 13 | 763615 | SPÆNDESKIVE HÆRDET Ø 20 MM | |
| 15 | 761116 | STÅLBOLT 12 X 40 MM | |
| 16 | 1001087 | BESLAG | |
| 17 | 1001270 | RUSTFRI RØR | |
| 18 | 1001095 | TÆTNINGSRING 90 X 110 X 10 MM TIL LAVTRYK | |
| 18 | 1102138 | TÆTNINGSRING 90 X 110 X 10 MM TIL HØJTRYK | |
| 19 | 1001096 | BØJNING TIL LAVTRYK | |
| 19 | 1007097 | BØJNING TIL HØJTRYK | |
| 20 | 16200726 | SPÆNDEBÅND 86-91 MM | |
| 21 | 1007905 | SLANGE 90 X 980 MM | TIL LAVTRYK |
| 21 | 1007910 | SLANGE 90 X 900 MM | TIL HØJTRYK |
| 22 | 2351278 | KÆDEHJUL KPL | |
| 23 | 761276 | LEJE LØS | |
| 24 | 761275 | AKSEL | |
| 25 | 1008520 | RAMME TIL NET. | |
| 26 | 1008515 | NET TIL RAMME | |
| 27 | 761317-1 | SKÆRMBESLAG | |
| 28 | 761317-2 | SKÆRMBOLT | |
| 29 | 763620 | BRÆDDEBOLT 8 X 40 MM | |
| 30 | 902120 | BREMSEKLODS | |
| 31 | 902119 | BREMSESKO | |
| 32 | 761113 | BREMSEHÅNDTAG | |
| 32 | 761172 | PAL (VIPPELÅS) TIL HÅNDTAG | |
| 32 | 761172-1 | FJEDER TIL HÅNDTAG | |
| 33 | 763625 | STÅLBOLT 16 X 40 MM | |
| 34 | 1008355 | AKSEL | |
| 35 | 761116 | STÅLBOLT 12 X 40 MM | |
| 36 | 1008350 | LEJEHUS | |
| 37 | 761286 | SMØRENIPPEL M6 | |
| 38 | 761271 | NYLONBØSNING Ø 22 | |
| 39 | 763630 | STÅLBOLT 10 X 55 MM | |
| 40 | 1008360 | BREMSEARM | |
| 41 | 761187 | SJÆKEL 1/4" | |
| 42 | 761194 | FJEDER 6 X 250 MM | |
| 44 | 761338 | KÆDELED 6 MM | |
| 45 | 763605 | STÅLBOLT 10 X 35 MM | |
| 46 | 761116 | STÅLBOLT 12 X 40 MM | |
| 48 | 761122-9 | REMSKIVE LØS 710 MM | |
| 49 | 2351277 | KÆDEHJUL 3/4" X 15 TDS | |
| 50 | 1007935 | O RING TIL RUSTFRI RØR | |



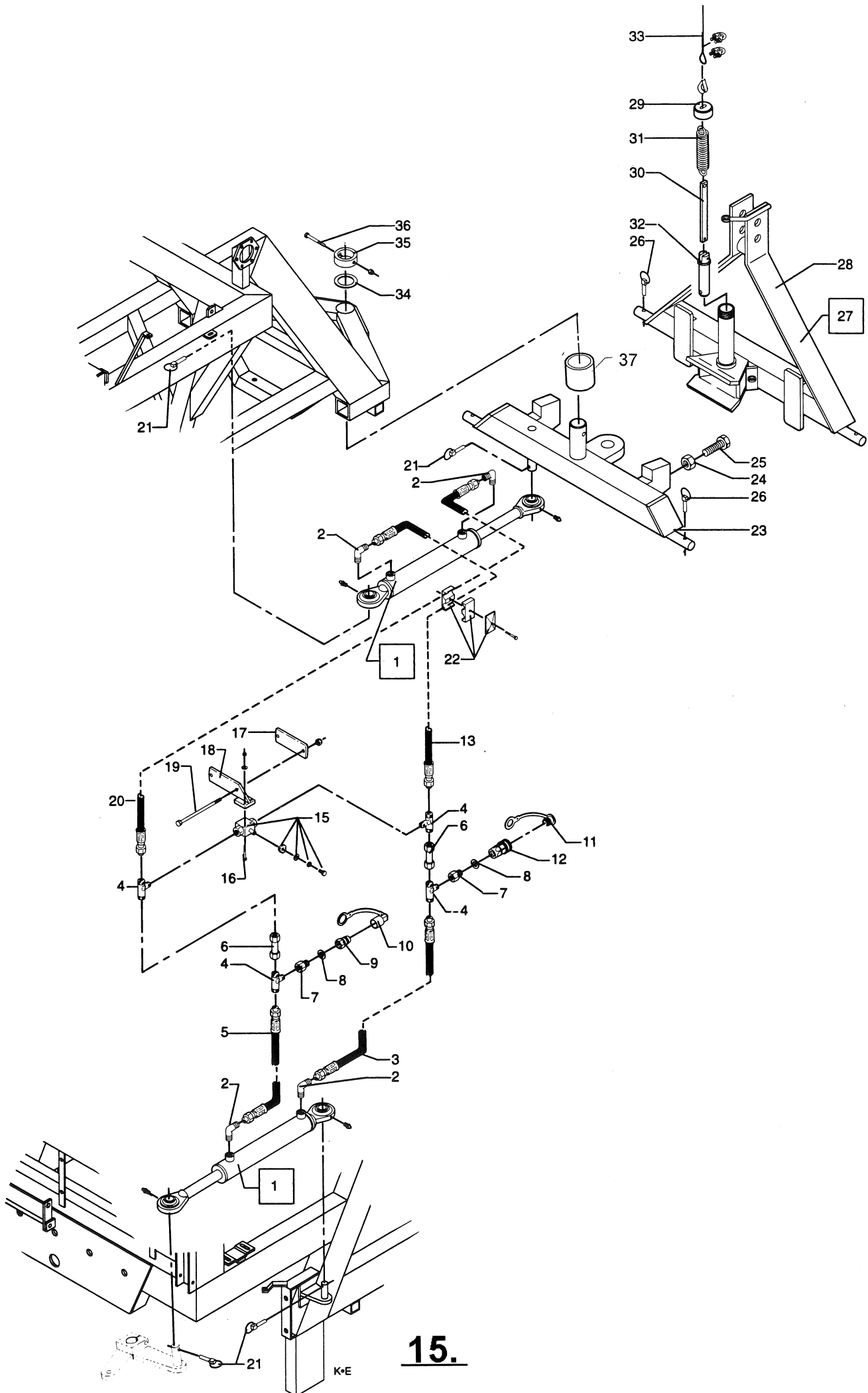
| POS. | BEST.NR. | BENÆVNELSE | BEMÆRKNINGER |
|------|------------------|--|--------------|
| 1 | 350507 | BAGAKSEL | |
| 2 | 350518 | NAVHUS | |
| 3 | 350660 | LEJESÆT | |
| 4 | 350508 | PAKNING | |
| 5 | 350514 | PAKDÅSE | |
| 6 | 350515 | RULLELEJE | |
| 7 | 350516 | STOPRING | |
| 8 | 350513 | PAKDÅSE | |
| 9 | 1008710 | DÆK 12,4 X 36" X 10 LG. | |
| 10 | 1008715 | SLANGE 12,4 X 36" | |
| 11 | 1008720 | FÆLG 11 X 36" | |
| 12 | 761128 | NAV MØTRIK 9/16" | |
| 13 | 350517 | NAVBOLT | |
| 14 | 1008390 | REMSKIVE 710 MM | |
| 14 | 761122-9 | REMSKIVE LØS 710 MM | |
| 15 | 1761123 | KILEREM | |
| 16 | 761124 | STÅLBOLT 16 X 220 MM | |
| 17 | 1008375 | REMSTRAMMERARM | |
| 18 | 761249 | PAKDÅSE | |
| 19 | 761105 | LEJE 6004 | |
| 20 | 761106 | STRAMMERULLE | |
| 20 | 761106-1 | STRAMMERULLE MED LEJER OG TÆTNING | |
| 21 | 761065 | LÅSERING 20 MM UDV. | |
| 22 | 761107 | DÆKSEL | |
| 23 | 761112 | KOBLINGSHÅNDTAG | |
| 23 | 761172 | PAL (VIPPELÅS) TIL HÅNDTAG | |
| 23 | 761172-1 | FJEDER TIL HÅNDTAG | |
| 24 | 1008365 | BESLAG | |
| 25 | 763605 | STÅLBOLT 10 X 35 MM | |
| 26 | 761116 | STÅLBOLT 12 X 40 MM | |
| 27 | 761012 | KOUSE 1/4" | |
| 28 | 761013 | WIRELÅS 1/4" | |
| 29 | 761377 | STÅLBOLT 10 X 30 MM | |
| 30 | 761015 | WIRERULLE | |
| 31 | 1007805 | STÅLWIRE 1/4" X 2550 MM | |
| 32 | 2351194 | FJEDER 4,25 X 180 MM | |
| 33 | 761117 | BESLAG | |
| 34 | 761111 | STÅLBOLT 12 X 25 MM | |
| 35 | 761113 | REMSTRAMMERHÅNDTAG | |
| 35 | 761172 | PAL (VIPPELÅS) TIL HÅNDTAG | |
| 35 | 761172-1 | FJEDER TIL HÅNDTAG | |
| 36 | 570114 | FJEDER 1,75 X 110 MM | |
| 37 | 1008260 | LÅSEPAL MED 76° SMIG FRA MASKIN NR. 3246 TIL 3402 | |
| 37 | 1008260-1 | LÅSEPAL MED 90° SMIG FRA MASKIN NR 3403 | |
| 39 | 517555 | KUGLEHÅNDTAG M 12 X 40 MM | |
| 40 | 763635 | STÅLBOLT 16 X 150 MM VED REMSTRAMMER | |
| 41 | 761103 | STÅLBOLT 16 X 90 MM VED PAL | |



TYPE : FM 3000

1992-1998

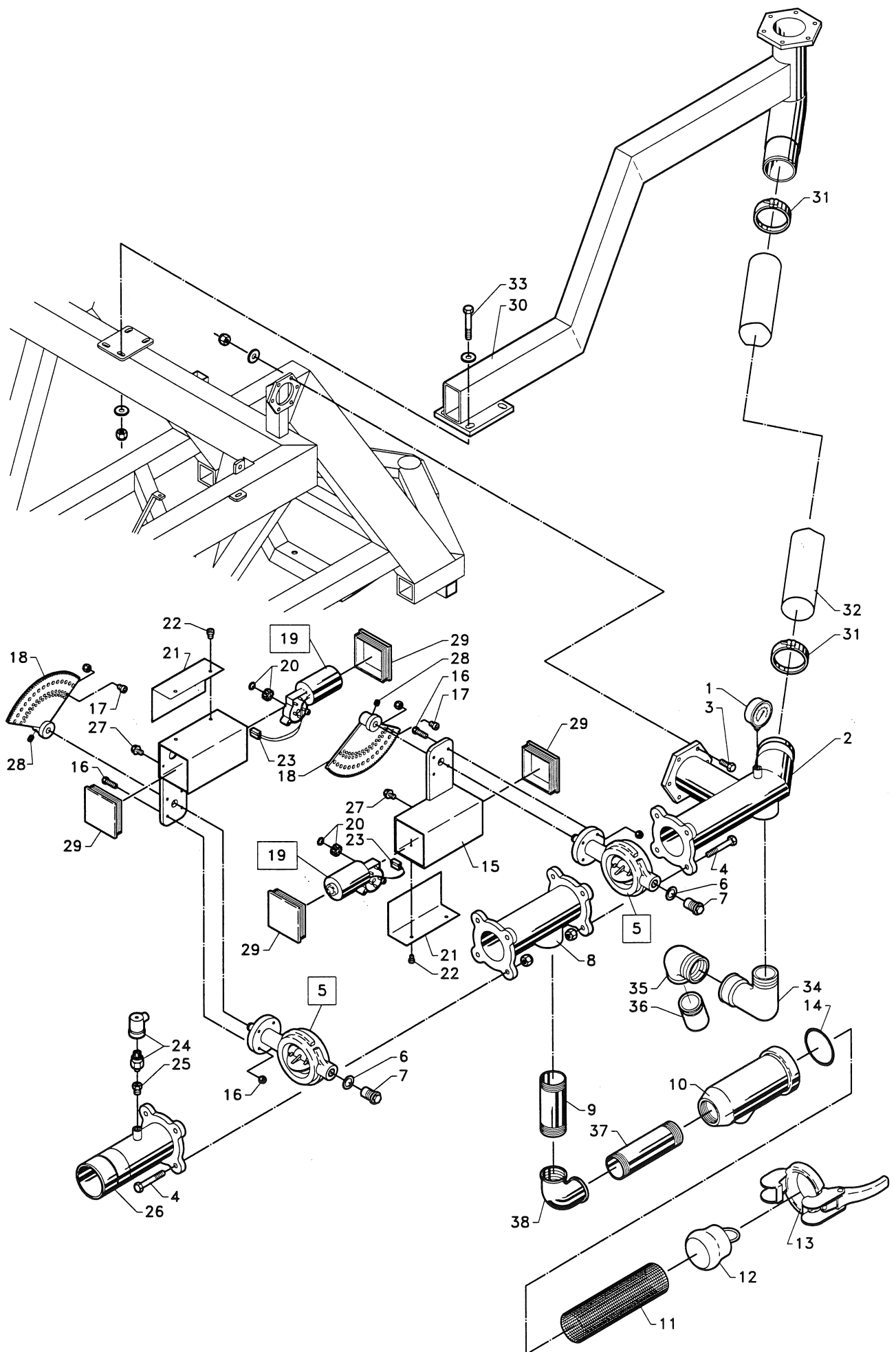
| POS. | BEST.NR. | BENÆVNELSE | BEMÆRKNINGER |
|------|----------|-------------------------------------|--------------|
| 1 | 1007440 | OLIE MOTOR | |
| 2 | 1007536 | VINKEL 1/2" | |
| 3 | 1008600 | SLANGE 3/8 X 1050 MM | |
| 4 | 1008600 | SLANGE 3/8 X 1050 MM | |
| 5 | 1007513 | BESLAG | |
| 7 | 761037 | STÅLBOLT 8 X 55 MM | |
| 8 | 1007510 | KUGLEHANE 3/8" | |
| 9 | 1007537 | TEE 12 X 3/8 X 12 MM | |
| 10 | 517555 | KUGLEHÅNDTAG M12 X 40 MM | |
| 11 | 1008325 | HÅNDTAG | |
| 12 | 1008335 | HÅNDTAG | |
| 13 | 109101 | AFSTANDSRØR | |
| 14 | 761116 | STÅLBOLT 12 X 40 MM | |
| 15 | 763330 | SKIVE Ø13 X 50 MM | |
| 16 | 1008330 | STOPSTANG | |
| 17 | 761114 | STÅLBOLT 10 X 25 MM | |
| 18 | 763430 | STÅLBOLT 8 X 30 MM | |
| 19 | 1008604 | SLANGE 3/8" X 400 MM | |
| 20 | 1008380 | BØJLE | |
| 21 | 761274 | FJEDER 3,5 X 250 MM | |
| 22 | 1005530 | MAGNET Ø20 X 10 MM | |
| 23 | 763440 | MASKINSKRUE 4 X 30 MM | |
| 24 | 761012 | KOUSE 1/4" | |
| 25 | 761013 | WIRELÅS 1/4" | |
| 26 | 801709 | SKIVE 1/2" RG. | |
| 27 | 1008602 | SLANGE 1/2" X 400 MM | |
| 28 | 1008606 | SLANGE 3/8" X 700 MM | |
| 29 | 1007420 | VINKELFLANGE 1/2" RG | |
| 30 | 1007410 | PUMPE UDEN KOBLING OG FORSKRUNINGER | |
| 31 | 1007450 | KOBLING | |
| 32 | 1007110 | PUMPEFLANGE | |
| 33 | 1007470 | GUMMIKOBLING | |
| 34 | 1007460 | KOBLING Ø 15 MM | |
| 35 | 195000V | TURBINE 20/50 VENSTRE | |
| 36 | 1007484 | FILTER HUS | |
| 37 | 1007482 | FILTER LØS. | |
| 38 | 1007486 | MANOMETER | |
| 39 | 1007539 | NIPPEL | |
| 40 | 1007540 | VINKEL | |
| 41 | 1007500 | DÆKSEL | |
| 42 | 1007490 | OLIETANK | |
| 43 | 1007491 | BUNDPROP TIL OLIETANK | |
| 44 | 763605 | STÅLBOLT 10 X 35 MM | |
| 45 | 763450 | STÅLBOLT 5 X 45 MM | |
| 46 | 1007541 | SKIVE 3/4" RG. | |
| 47 | 763460 | UNBRACO STÅLBOLT 6 X 25 MM | |
| 49 | 763420 | STÅLBOLT 12 X 30 MM | |



TYPE : FM 3000

1992-1998

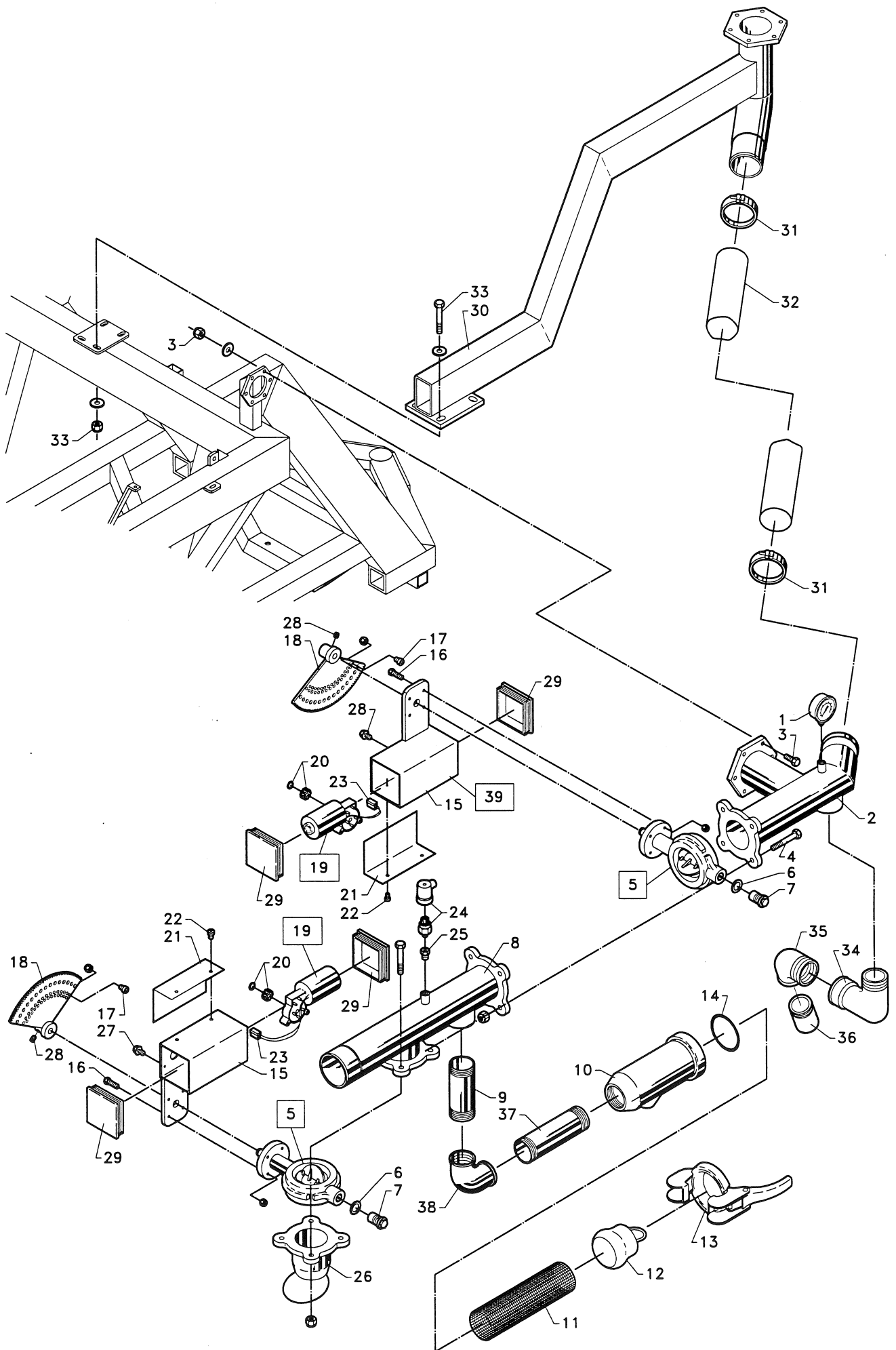
| POS. | BEST.NR. | BENÆVNELSE | BEMÆRKNINGER |
|------|-----------|-----------------------------|---------------|
| 1 | 1008585 | CYLINDER KPL. | 0/30 X 280 MM |
| 1 | 1008585-1 | PAKNINGSSÆT TIL CYLINDER | |
| 1 | 1008585-2 | STEMPELSTANG TIL CYLINDER | |
| 2 | 1007544 | VINKEL 3/8" | |
| 3 | 1008610 | SLANGE 3/8" X 350 MM | |
| 4 | 1007537 | TEE 12 X 3/8 X 12 MM | |
| 5 | 1008612 | SLANGE 3/8" X 600 MM | |
| 6 | 1007532 | RØR 12 X 40 MM | |
| 7 | 1007538 | NIPPEL 1/2" X 3/8" | |
| 8 | 801709 | SKIVE 1/2" | |
| 9 | 801710 | KOBLING "HAN" 1/2" | |
| 10 | 801711 | PLASTPROP 1/2" | |
| 11 | 801706 | PLASTHÆTTE 1/2" | |
| 12 | 801705 | KOBLING "HUN" 1/2" | |
| 13 | 1008614 | SLANGE 3/8" X 4900 MM | |
| 15 | 1007510 | KUGLEHANE 3/8" | |
| 16 | 763450 | STÅLBOLT 5 X 45 MM | |
| 17 | 1007495 | SPÆNDEBESLAG | |
| 18 | 1007513 | BESLAG | |
| 19 | 763410 | STÅLBOLT 10 X 110 MM | |
| 20 | 1008616 | SLANGE 3/8" X 4900 MM | |
| 21 | 763640 | SPLIT 6 MM | |
| 22 | 1007514 | SLANGEHOLDER | |
| 23 | 1008250 | BAGTRÆK | |
| 25 | 763645 | STÅLBOLT 24 X 80 MM | |
| 26 | 763642 | SPLIT 8 MM | |
| 27 | 1008280 | "A" TRÆKRAMME KPL. | |
| 28 | 1008281 | TRÆKRAMME | |
| 29 | 1008286 | DÆKSEL | |
| 30 | 1008284 | ARM | |
| 31 | 1008290 | TRYKFJEDER 32 X 210 MM | |
| 32 | 1008282 | TRÆKTAP | |
| 33 | 1008292 | WIRE | |
| 34 | 1008198 | SKIVE 50/70 X 2 MM | |
| 35 | 1008195 | STOPRING | |
| 36 | 763515 | STÅLBOLT 10 X 80 MM | |
| 37 | 1008101 | BØSNING (2 STK PR MASKINE) | |



17.

STOP FOR OVERTRYK

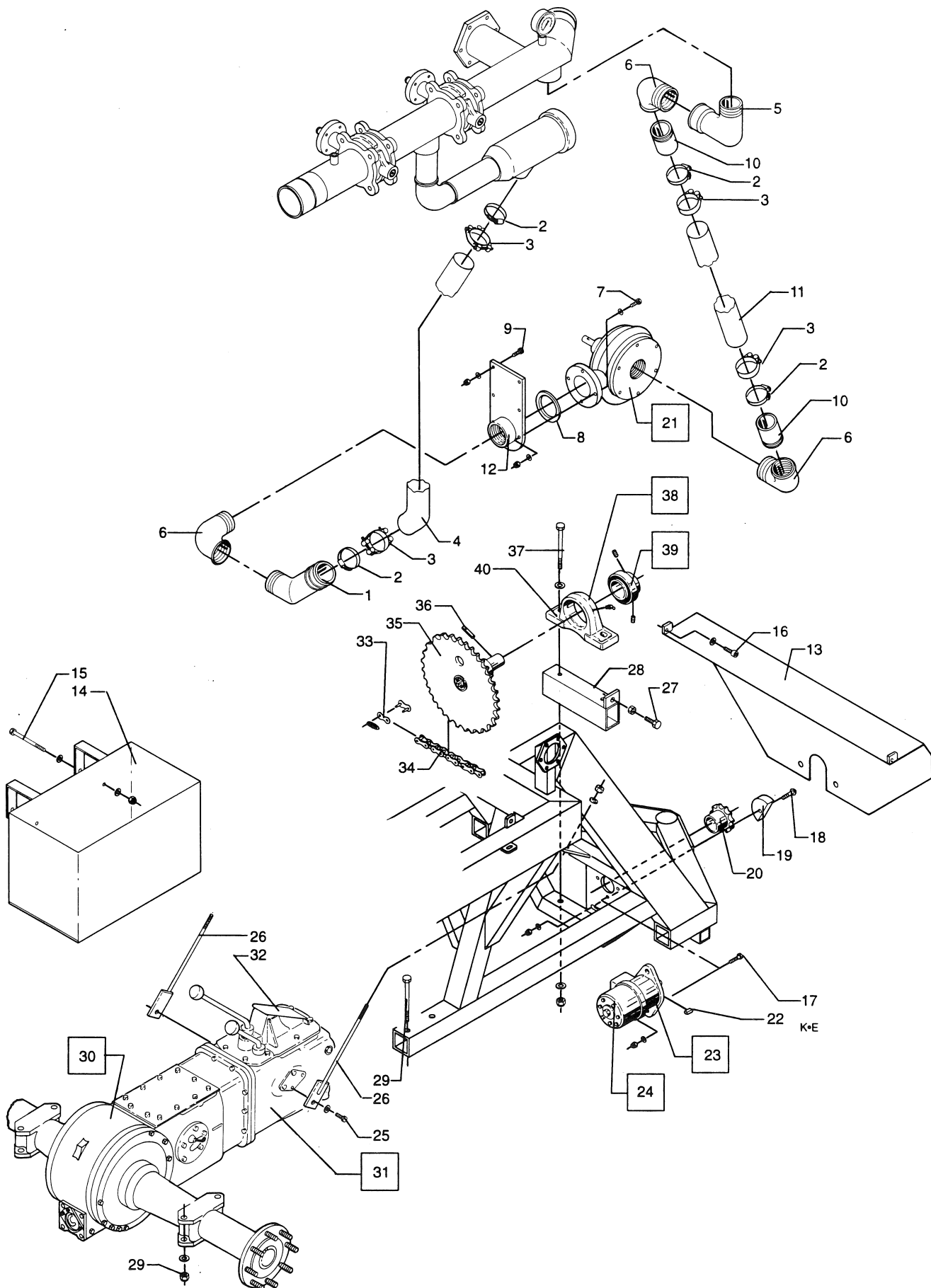
| POS. | BEST.NR. | BENÆVNELSE | BEMÆRKNINGER |
|------|-----------|--|--------------|
| 1 | 1001163 | MANOMETER 0-10 BAR | |
| 2 | 1007020 | TILBAGELØBSRØR | |
| 3 | 763430 | STÅLBOLT 8 X 30 MM | |
| 4 | 763515 | STÅLBOLT 10 X 80 MM | |
| 5 | 1007250 | VENTIL 3" | |
| 6 | 1007255 | "O" RING | |
| 7 | 1007260 | DÆKSEL | |
| 8 | 1007060 | TEE UDTAG | |
| 9 | 1008320 | RØR 2" X 140 MM | |
| 10 | 1007085-1 | FILTERHUS STOR MODEL FRA MASKIN NR 3738- | |
| 11 | 1005750 | FILTER | |
| 12 | 1007090 | LUKKEPROP HK 76 | |
| 13 | 14050011 | GREB | |
| 14 | 14050041 | "O" RING HK 76 | |
| 15 | 1007170 | MOTORHUS | |
| 16 | 763430 | STÅLBOLT 8 X 30 MM | |
| 17 | 763520 | STÅLBOLT 8 X 16 MM | |
| 18 | 1007195 | TANDHJUL Ø 15,8 MM | |
| 19 | 1007180 | MOTOR 12V. | |
| 20 | 1007190 | TANDHJUL 10 TANDS | |
| 21 | 1007185 | SKÆRM | |
| 22 | 763525 | SELVSKÆRENDE SKRUE 4,8 X 7 MM | |
| 23 | 1007182 | STIK | |
| 24 | 1007545 | PRESSOSAT | |
| 25 | 763530 | NIPPEL 1/4" X 1/8" | |
| 26 | 1007096 | FLANGE | |
| 27 | 763535 | STÅLBOLT 6 X 16 MM | |
| 28 | 763540 | PINOLSKRUE 6 X 6 MM | |
| 29 | 1007175 | LUKKEPROP | |
| 30 | 1008300 | KANONBESLAG | |
| 31 | 16200726 | SPÆNDEBÅND 86-92 MM | |
| 32 | 1007915 | SLANGE 90 X 1100 MM | |
| 33 | 761116 | STÅLBOLT 12 X 40 MM | |
| 34 | 761162 | 2" VINKEL MUFFE/NIPPEL NR 10 | |
| 35 | 761279 | 2" VINKEL MUFFE/NIPPEL | |
| 36 | 1007028 | VINKEL 2" X 45 ° | |
| 37 | 1007080 | RØR 2" X 200 MM | |
| 38 | 761279-1 | VINKEL 2" MUFFE | |



19.

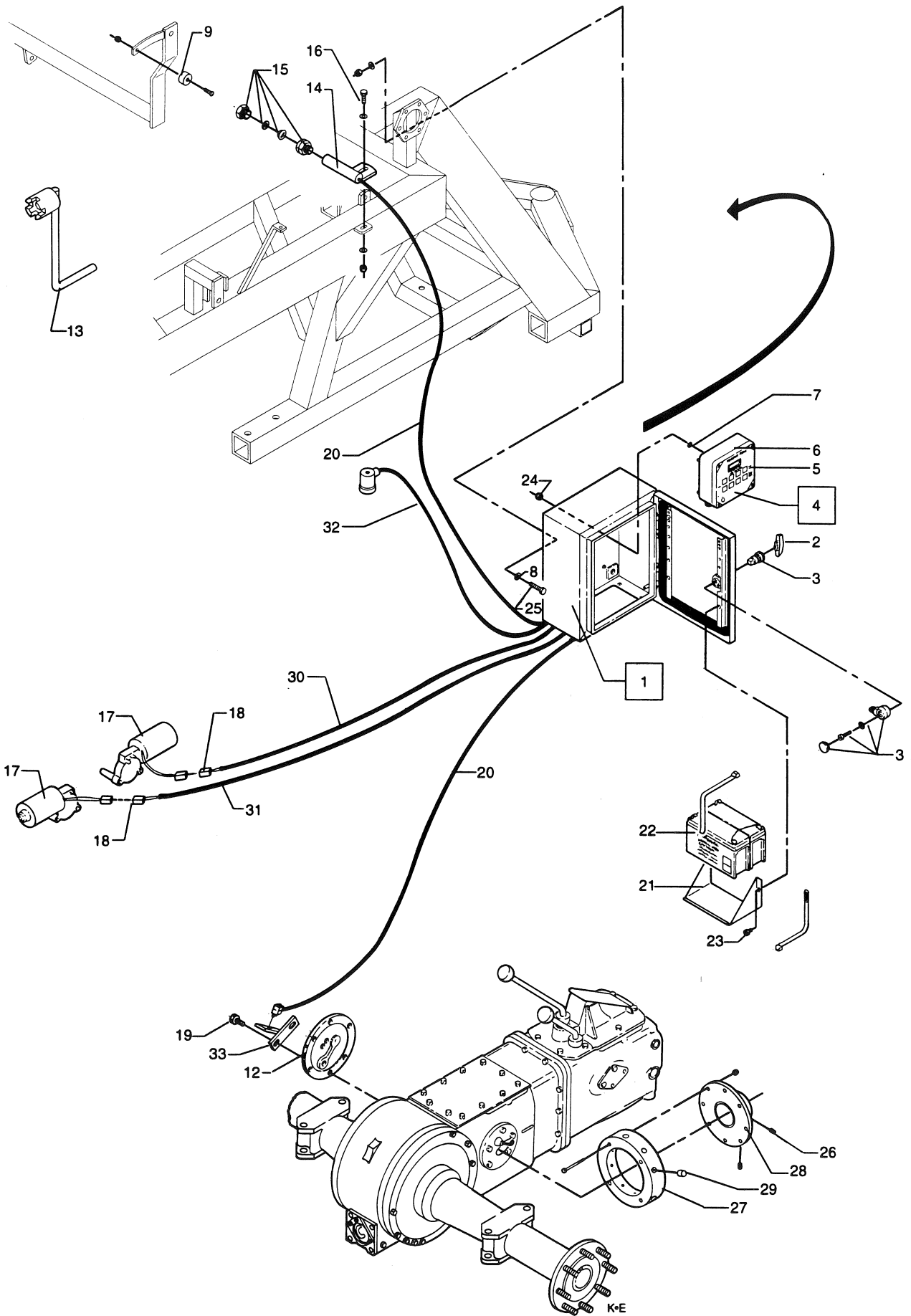
STOP FOR UNDERTRYK

| POS. | BEST.NR. | BENÆVNELSE | BEMÆRKNINGER |
|------|-----------|---|--------------|
| 1 | 1001163 | MANOMETER 0-10 BAR | |
| 2 | 1007020 | TILBAGELØBSRØR | |
| 3 | 763430 | STÅLBOLT 8 X 30 MM | |
| 4 | 763515 | STÅLBOLT 10 X 80 MM | |
| 5 | 1007250 | VENTIL 3" | |
| 6 | 1007255 | "O" RING | |
| 7 | 1007260 | DÆKSEL | |
| 8 | 1007025 | TEE UDTAG | |
| 9 | 1008320 | RØR 2" X 140 MM | |
| 10 | 1007085-1 | FILTERHUS STOR MODEL FRA MASKIN NR. 3738- | |
| 11 | 1005750 | FILTER | |
| 12 | 1007090 | LUKKEPROP HK 76 | |
| 13 | 14050011 | GREB | |
| 14 | 14050041 | "O" RING HK 76 | |
| 15 | 1007170 | MOTORHUS | |
| 16 | 763430 | STÅLBOLT 8 X 30 MM | |
| 17 | 763520 | STÅLBOLT 8 X 16 MM | |
| 18 | 1007195 | TANDHJUL Ø 15,8 MM | |
| 19 | 1007180 | MOTOR 12V | |
| 20 | 1007190 | TANDHJUL 10 TANDS | |
| 21 | 1007185 | SKÆRM | |
| 22 | 763525 | SELVSKÆRENDE SKRUE 4,8 X 7 MM | |
| 23 | 1007182 | STIK | |
| 24 | 1007545 | PRESSOSAT | |
| 25 | 763530 | NIPPEL 1/4" X 1/8" | |
| 26 | 1007030 | FLANGE | |
| 27 | 763535 | STÅLBOLT 6 X 16 MM | |
| 28 | 763540 | PINOLSKRUE 6 X 6 MM | |
| 29 | 1007175 | LUKKEPROP | |
| 30 | 1008300 | KANONBESLAG | |
| 31 | 16200726 | SPÆNDEBÅND 86-92 MM | |
| 32 | 1007915 | SLANGE 90 X 1100 MM | |
| 33 | 761116 | STÅLBOLT 12 X 40 MM | |
| 34 | 761162 | 2" VINKEL MUFFE/NIPPEL NR 10 | |
| 35 | 761279 | 2" VINKEL MUFFE/NIPPEL | |
| 36 | 1007028 | VINKEL 2" X 45 ° | |
| 37 | 1007080 | RØR 2" X 200 MM | |
| 38 | 761279-1 | VINKEL 2" MUFFE | |
| 39 | 1007230 | MOTORVENTIL KOMPLET 3" | |



21.

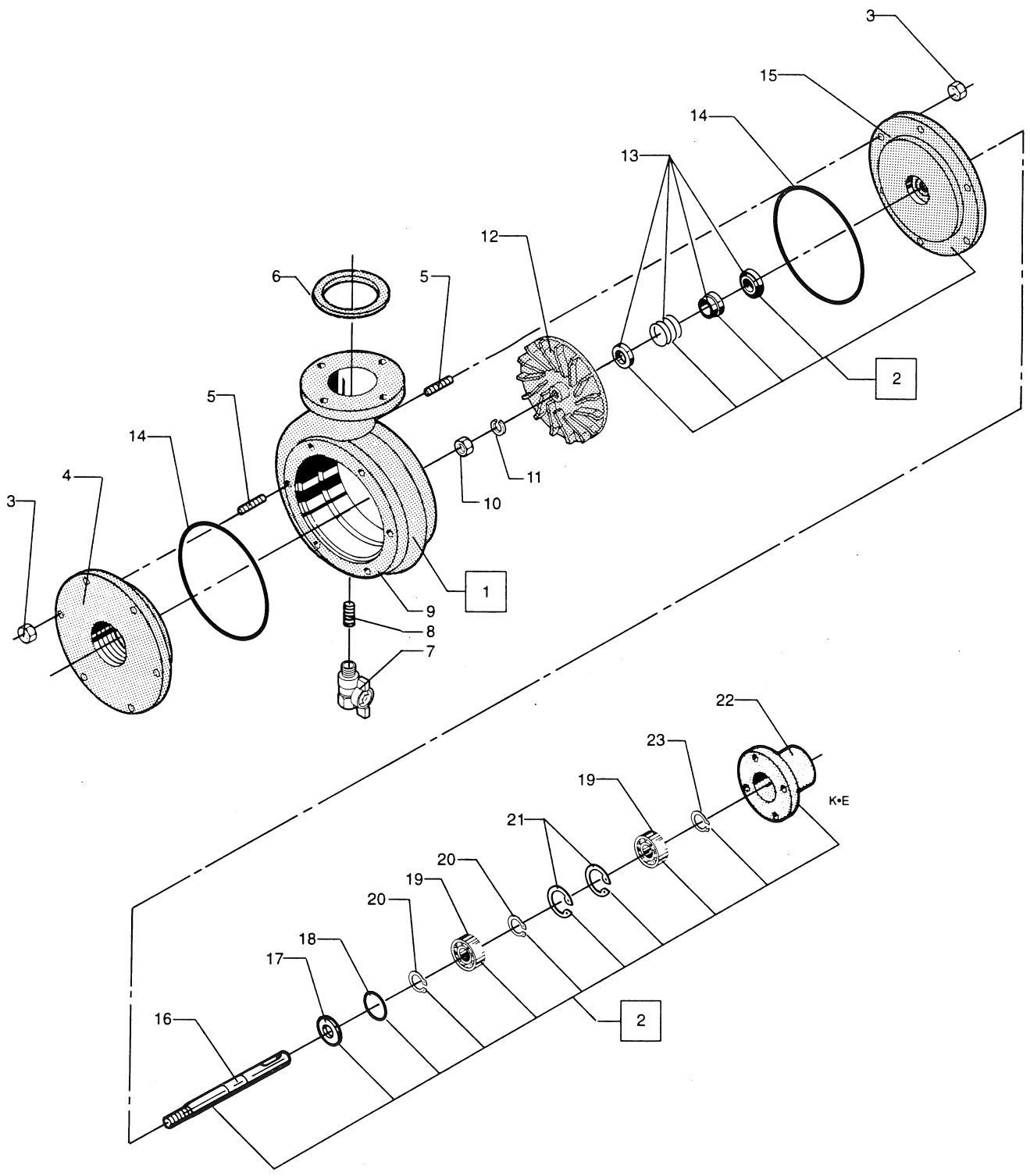
| POS. | BEST.NR. | BENÆVNELSE | BEMÆRKNINGER |
|------|---------------|--|--------------|
| 1 | 1007028 | VINKEL 2" X ° | |
| 2 | 763020 | SPÆNDEBÅND 50 - 67 MM | |
| 3 | 16200718 | SPÆNDEBÅND 64 - 67 MM | |
| 4 | 1007920 | SLANGE 2 1/2" X 340 MM | |
| 5 | 761162 | VINKEL 2" MUFFE / NIPPEL NR 10 | |
| 6 | 761279 | VINKEL 2" MUFFE / NIPPEL | |
| 7 | 763435 | STÅLBOLT 8 X 35 MM | |
| 8 | 522085 | PAKNING 60 X 120 X 3 MM | |
| 9 | 763541 | STÅLBOLT 8 X 110 MM | |
| 10 | 560575 | SLANGEHALS 2" | |
| 11 | 1007920 | SLANGE 2 1/2" X 340 MM | |
| 12 | 1007035 | BESLAG | |
| 13 | 1008500 | KÆDESKÆRM | |
| 14 | 1008400 | VÆRKTØJSKASSE | |
| 15 | 763650 | STÅLBOLT 10 X 100 MM | |
| 16 | 763655 | STÅLBOLT 8 X 25 MM | |
| 17 | 763485 | STÅLBOLT 12 X 50 MM | |
| 18 | 763660 | BRÆDDEBOLT 10 X 75 MM | |
| 19 | 750955 | KÆDESTRAMMER | |
| 20 | 1007120 | KÆDEHJUL 3/4" X 12 TDS. Ø 25 MM | |
| 21 | 195000V | TURBINE 20/50 VENSTRE | |
| 22 | 1007441 | PASFEDER 8 X 7 X 32 MM | |
| 23 | 1007440 | OLIEMOTOR 188 CM ³ | |
| 24 | 1007442 | PAKNINGSSÆT TIL OLIEMOTOR | |
| 25 | 761167 | STÅLBOLT 7/16 X 1 1/4" UNC. | |
| 26 | 2351166 | BESLAG | |
| 27 | 763420 | STÅLBOLT 12 X 30 MM | |
| 28 | 1008270 | BESLAG | |
| 29 | 761124 | STÅLBOLT 16 X 220 MM | |
| 30 | 350000 | BAGTØJ MED GEARKASSE OMBYTNING | |
| 30 | 350002 | BAGTØJ UDEN GEARKASSE OMBYTNING | |
| 31 | 350503 | GEARKASSE UDEN BAGTØJ OMBYTNING | |
| 32 | 2351380 | SKÆRM | |
| 33 | 761056 | KÆDESAMLER 3/4" X 7/16" | |
| 34 | 1008535 | KÆDE 3/4" X 60 RULLER | |
| 35 | 1007100 | KÆDEHJUL 3/4" X 45 TDS. | |
| 36 | 763470 | RØRSPLIT 10 X 60 MM | |
| 37 | 763475 | STÅLBOLT 12 X 200 MM | |
| 38 | 761289 | LEJE KOMPLET UCP 210 -50 MM | |
| 39 | 761288 | LEJE UDEN HUS UC 210 - 50 MM | |
| 40 | 761287 | LEJEHUS UDEN LEJE P 210 | |



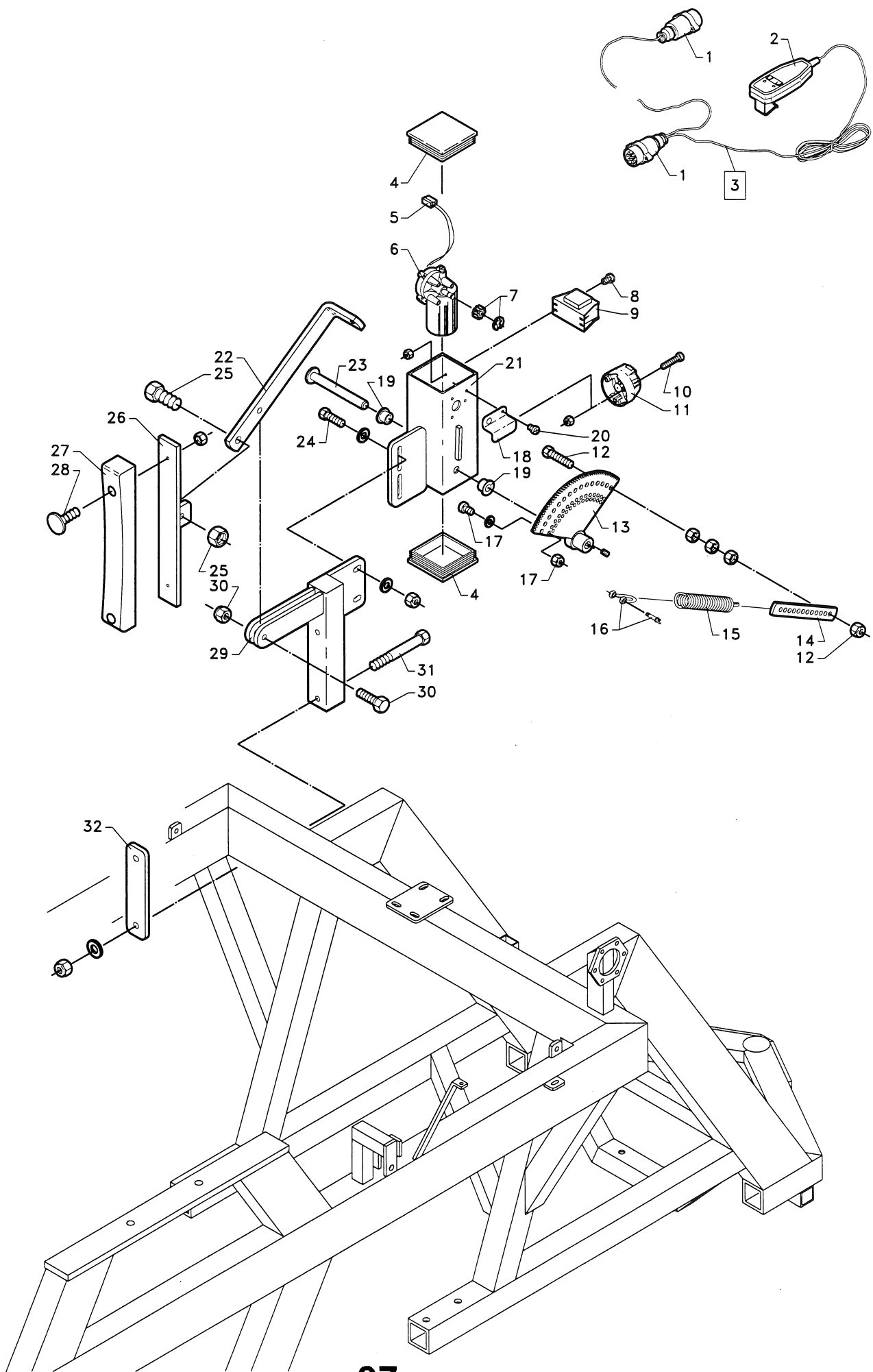
TYPE : FM 3000

1992-1998

| POS. | BEST.NR. | BENÆVNELSE | BEMÆRKNINGER |
|------|----------|-------------------------------|--------------|
| 1 | 1007580 | KASSE | |
| 2 | 1007582 | NØGLE | |
| 3 | 1007584 | LÅS | |
| 4 | 1007547 | PROGRAMREGN TYPE 9 | |
| 5 | 1007548 | PROGRAMREGN OMBYTNING TYPE 9 | |
| 6 | 1007554 | SIKRING | |
| 7 | 1007558 | " O " RING Ø 3,5 X 2,0 MM | |
| 8 | 1007556 | GUMMIRING Ø 19 X 8,2 X 4,0 MM | |
| 9 | 1005530 | MAGNET 20 X 10 MM | |
| 12 | 1007070 | DÆKSEL | |
| 13 | 1008340 | HÅNDTAG | |
| 14 | 1008265 | BESLAG | |
| 15 | 1005535 | KABELFORSKRUNING PG 9 | |
| 16 | 763655 | STÅLBOLT 8 X 25 MM | |
| 17 | 1007180 | MOTOR 12V | |
| 18 | 1007183 | STIK | |
| 19 | 763500 | STÅLBOLT 7/16" X 1" UNC | |
| 20 | 1007561 | FØLER DOBBELT 3,0 METER | |
| 20 | 1007560 | FØLER ENKELT | |
| 21 | 1007590 | BESLAG | |
| 22 | 1005521 | BATTERI 12V 12 AMP. | |
| 23 | 763505 | POPNITTE 5 MM | |
| 24 | 763510 | MASKINSKRUE M4 X 12 MM | |
| 25 | 763430 | STÅLBOLT 8 X 30 MM | |
| 26 | 763665 | PINOLSKRUE 8 X 8 MM | |
| 27 | 1007135 | MAGNETSKIVE | |
| 28 | 1007150 | NAV | |
| 29 | 1007570 | MAGNET Ø 10 X 10 MM | |
| 30 | 1007562 | LEDNING RØD 3,0 METER | |
| 31 | 1007566 | LEDNING BRUN 3,0 METER | |
| 32 | 1007564 | LEDNING HVID 3,0 METER | |
| 33 | 1007572 | BESLAG FOR FØLER | |



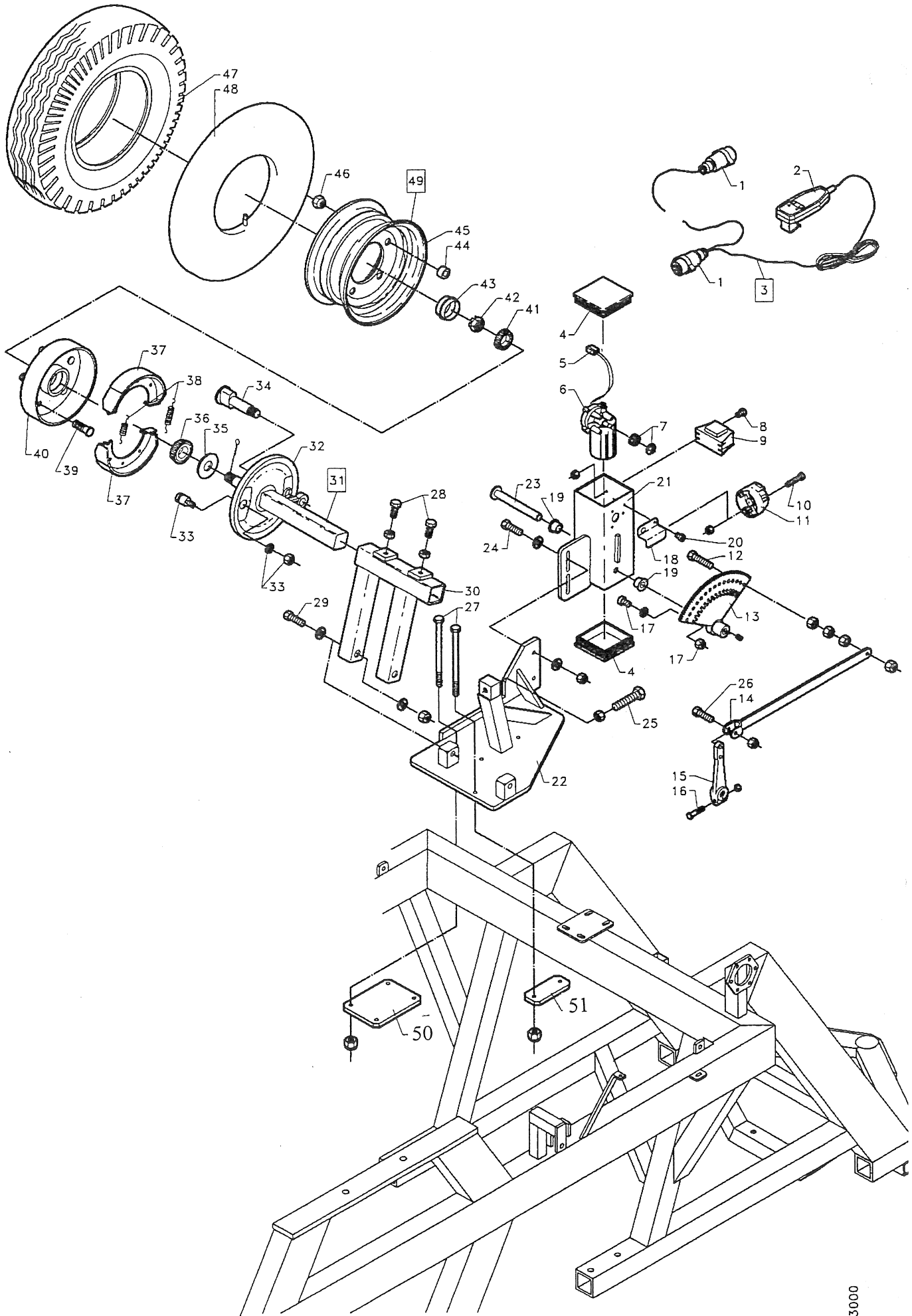
| POS. | BEST.NR. | ENÆVNELSE | EMÆRKNINGER |
|------|-----------|--------------------------------|-------------|
| 1 | 195000V | TURBINE 20/50 VENSTRE | |
| 2 | 195500 | OMBYTNINGSDÆKSEL UDEN LØBEHJUL | |
| 3 | 763545 | LÅSEMØTRIK M6 | |
| 4 | 195023 | AFGANGSDÆKSEL | |
| 5 | 096506029 | STØTTEBOLT M6 X 29 MM | |
| 6 | 522085 | PAKNING | |
| 7 | 195010 | KUGLEHANE 1/4" | |
| 8 | 195011 | BRYSTNIPPEL 1/4" | |
| 9 | 195001 | TURBINEHUS | |
| 10 | 096012 | MØTRIK RUSTFRI M12 | |
| 12 | 195031 | SKOVLHJUL VENSTRE | |
| 13 | P195201 | AKSELTÆTNING Ø 14 | |
| 14 | 195211 | " O " RING Ø 129,9 X 3,53 MM | |
| 15 | 195018 | PAKDÅSEDÆKSEL | |
| 16 | 195036 | AKSEL | |
| 17 | 195050 | SIMMERRING 15 X 35 X 6 MM | |
| 18 | 195055 | SKIVE Ø 34 X 28 X 1,5 MM | |
| 19 | 195220 | LEJE 3202 - 2RS | |
| 20 | 195060 | LÅSERING 15 MM UDV. | |
| 21 | 195065 | LÅSERING 35 MM INDV. | |
| 22 | 195013 | LEJEHUS (TIL 2 STK 3202-2RS) | |
| 23 | 517715 | KLEMRING 15 MM | |



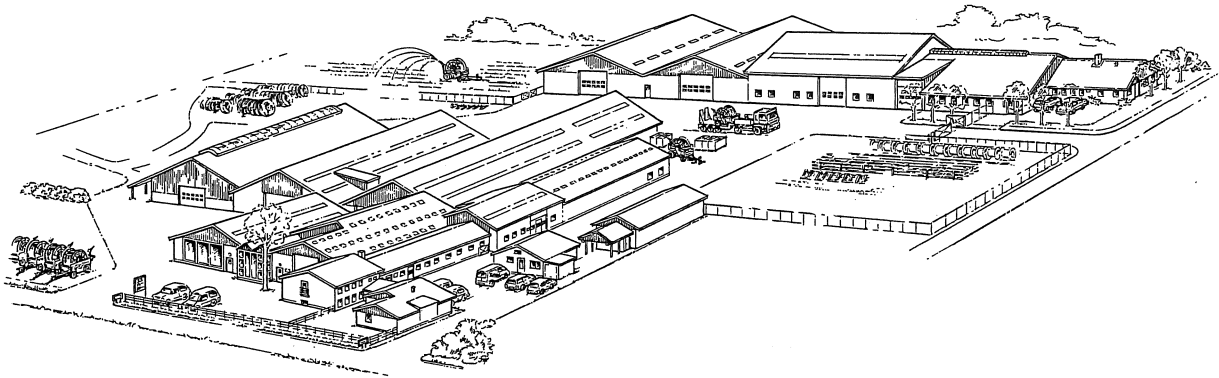
27.

POS. BEST. NR. NÆVNELSE EMÆRKNINGER
DENNE BREMSETYPE ER FRA MASKIN NR. 3246 TIL 3561

| | | | |
|----|---------|---------------------------------|--|
| 1 | 1008965 | STIK (HAN) LØS | |
| 2 | 1008970 | HÅNDTAG MED KABEL LØS | |
| 3 | 1008971 | HÅNDTAG KOMPLET | |
| 4 | 1007175 | ENDEPROP | |
| 5 | 1007182 | STIK | |
| 6 | 1007180 | MOTOR 12V. | |
| 7 | 1007190 | TANDHJUL 10 TDS. | |
| 8 | 763670 | STÅLBOLT 5 X 10 MM | |
| 9 | 1008955 | RELÆ 12V. | |
| 10 | 763675 | STÅLBOLT 5 X 30 MM | |
| 11 | 1008960 | STIK (HUN) | |
| 12 | 763435 | STÅLBOLT 8 X 35 MM | |
| 13 | 1007195 | TANDHJUL 1/3 DEL UDB. Ø 16 | |
| 14 | 1008925 | HULPLADE | |
| 15 | 761119 | FJEDER 5 X 32 X 175 MM | |
| 16 | 761187 | SJÆKEL 6 MM | |
| 17 | 763680 | UNBRACOBOLT 8 X 16 MM | |
| 18 | 1008945 | SKÆRM | |
| 19 | 1008921 | BØSNING 16/24 X 15 MM | |
| 20 | 872138 | SELVSKÆRENDE SKRUE 4,2 X 9,5 MM | |
| 21 | 1008905 | MOTORHUS | |
| 22 | 1008915 | ARM | |
| 23 | 1008920 | AKSEL | |
| 24 | 763605 | STÅLBOLT 10 X 35 MM | |
| 25 | 763625 | STÅLBOLT 16 X 40 MM | |
| 26 | 902119 | BREMSESKO | |
| 27 | 902120 | BREMSEKLODS | |
| 28 | 763695 | BRÆDDEBOLT 8 X 40 MM | |
| 29 | 1008910 | BESLAG | |
| 30 | 763700 | STÅLBOLT 12 X 45 MM | |
| 31 | 763705 | STÅLBOLT 12 X 110 MM | |
| 32 | 1008940 | SPÆNDEPLADE | |



| POS. | BEST.NR. | BENÆVNELSE | BEMÆRKNINGER |
|---|-----------|-------------------------------------|--------------|
| DENNE BREMSETYPE ER FRA MASKIN NR. 3562- | | | |
| 1 | 1008965 | STIK (HAN) UDEN KABEL | |
| 2 | 1008970 | HÅNDTAG MED KABEL UDEN STIK | |
| 3 | 1008971 | KABELSÆT KPL. | |
| 4 | 1007175 | ENDEPROP | |
| 5 | 1007182 | STIK LØS | |
| 6 | 1007180 | MOTOR 12V. | |
| 7 | 1007190 | TANDHJUL 10 TDS. | |
| 8 | 763670 | STÅLBOLT 5 X 10 MM | |
| 9 | 1008955 | RELÆ | |
| 10 | 763675 | STÅLBOLT 5 X 30 MM | |
| 11 | 1008960 | STIK (HUN) UDEN KABEL | |
| 12 | 763520 | STÅLBOLT 8 X 16 MM | |
| 13 | 1007195 | TANDHJUL 1/3DEL. Ø16 MM | |
| 14 | 1008990 | TRÆKGAFFEL | |
| 15 | 1009002 | BREMSEARM | |
| 16 | 763435 | STÅLBOLT 8 X 35 MM | |
| 17 | 763680 | UNBRACOBOLT 8 X 16 MM | |
| 18 | 1008945 | SKÆRM | |
| 19 | 1008921 | BØSNING 16 X 24 X 15 MM | |
| 20 | 872138 | SELVSKÆRENDE SKRUE 4,2 X 9,5 MM | |
| 21 | 1008905 | MOTORHUS | |
| 22 | 1008975 | BESLAG | |
| 23 | 1008920 | AKSEL | |
| 24 | 763605 | STÅLBOLT 10 X 35 MM | |
| 25 | 763610 | STÅLBOLT 16 X 80 MM | |
| 26 | 763605 | STÅLBOLT 10 X 35 MM | |
| 27 | 763685 | STÅLBOLT 10 X 200 MM | |
| 28 | 763420 | STÅLBOLT 12 X 30 MM | |
| 29 | 763690 | STÅLBOLT 12 X 90 MM | |
| 30 | 1008980 | HOLDER | |
| 31 | 1008978 | AKSEL MED BREMSE KPL. BOR. 5-93-140 | |
| 32 | 1009000 | AKSEL 38 X 38 X 280 MM | |
| 33 | 1009004 | AKSELBOLT | |
| 34 | 1009006 | BREMSENØGLE | |
| 35 | 1009008 | TÆTNING | |
| 36 | 1009010 | LEJE | |
| 37 | 1009014 | BREMSEBELÆGNING SÆT | |
| 38 | 1009016 | FJEDER | |
| 39 | 1009018 | NAV BOLT | |
| 40 | 1009020 | BREMSETROMLE | |
| 41 | 1009012 | LEJE | |
| 42 | 1009022 | KRONEMØTRIK | |
| 43 | 1009024 | NAVKAPSEL | |
| 44 | 1008992 | AFSTANDSBØSNING Ø 17X25X 15 MM | |
| 45 | 1008982-1 | FÆLG 4,00 X 9" 5-93-140 | |
| 46 | 1009026 | NAVMØTRIK | |
| 47 | 1008982-2 | DÆK 600 X 9" X 6 LG. | |
| 48 | 1008982-3 | SLANGE 600 X 9" | |
| 49 | 1008982 | HJUL KPL. 600 X 9" X 6 LG. | |
| 50 | 1008984 | SPÆNDEPLADE 4 HULS | |
| 51 | 1008988 | SPÆNDEPLADE 2 HULS | |



**A/S FASTERHOLT MASKINFABRIK
EJSTRUPVEJ 22, DK-7330 BRANDE
DENMARK**

TLF: +45 97 18 80 66 FAX: +45 97 18 80 40

E-MAIL:MAIL@FASTERHOLT.DK

www.fasterholt.dk